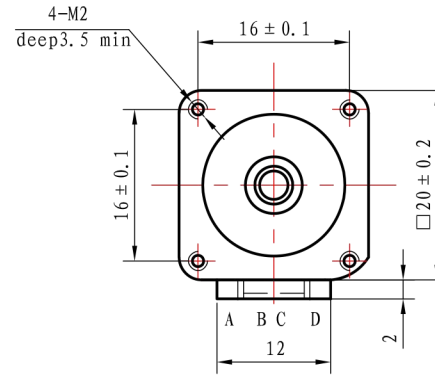
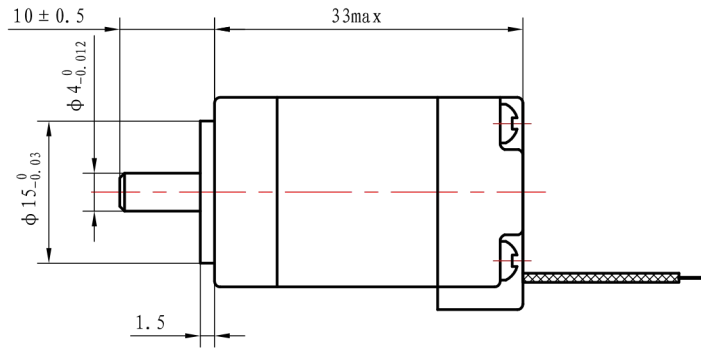
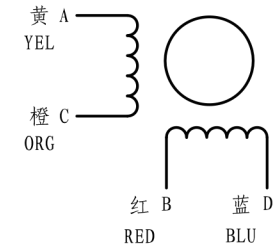


FT3.162.



接线图
Wiring diagram



规格 Specification

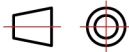
1. 步距角 Step angle	1.8° ± 5%
2. 相数 Number of phase	2
3. 额定电压 Rated voltage	3.9 V DC
4. 额定电流 Rated current	0.6 Amp
5. 保持力矩 Holding torque	20mN.m
6. 定位力矩 Detent torque	2.5mN.m
7. 相电阻 Phase resistance	6.5ohm ± 10% (At 20°C)
8. 相电感 Phase inductance	1.5mH ± 20%
9. 转子惯量 Rotor inertia	2.5g.cm ²
10. 电机重量 Motor weight	0.07kg
11. 绝缘电阻 Insulation resistance	100MΩmin. (500V DC)
12. 绝缘等级 Insulation class	Class B

励磁顺序和旋转方向
Excitation sequence and direction of rotation

PHASE STEP	A	B	C	D
1	+	+	-	-
2	-	+	+	-
3	-	-	+	+
4	+	-	-	+

从安装面看为顺时针方向
seen from the mounting surface,
it is clockwise

单位 Unit: 毫米 mm
第一视角画法
First angle method
未注线性与角度尺寸公差
Unlabeled Linear and angular dimensions tolerances
GB/T1804-m eqv ISO2768-1:m
未注形状与位置尺寸公差
Unlabeled shape and position tolerance
GB/T 1184-K eqv ISO2768-2:K



批准 Approved
标准化 Standard
工艺 Technology
审核 Check
设计 Design

广州福得电子科技有限公司
GUANGZHOU FUDE ELECTRONIC TECHNOLOGY CO.,LTD

HYBRID STEPPING MOTOR
TYPE: 20SHD0501-10

REV.	版本记录 REVISION RECORD	DATE	UNLESS OTHERWISE SPECIFIED	NAMES	SIGNATURE	DATE	REV. A	SCALE 1:1	SHEET 1 of 1
------	----------------------	------	----------------------------	-------	-----------	------	--------	-----------	--------------